

## Gamma cottura modulare 900XP Cucina a gas 6 fuochi su forno a gas statico e vano armadiato

ARTICOLO N° \_\_\_\_\_

MODELLO N° \_\_\_\_\_

NOME \_\_\_\_\_

SIS # \_\_\_\_\_

AIA # \_\_\_\_\_



391013 (E9GCGL6C10)

Cucina a gas 6 fuochi  
(2x10kw+4x6kw) su forno a  
gas statico (8,5kw) e vano  
armadiato

### Descrizione

#### Articolo N° \_\_\_\_\_

Puo' essere installata su piedini in acciaio con altezza regolabile fino a 50 mm. Bruciatori flower flame ad alta efficienza con regolatore di fiamma e combustione ottimizzata. Dispositivo antispegnimento flame failure (standard). La camera del forno è in acciaio inox con 3 livelli per GN 2/1. Base d'appoggio rigata. Pannelli esterni in acciaio inox con finitura Scotch Brite. Supporti pentole in ghisa. Piano di lavoro in acciaio inox stampato in un unico pezzo (spessore 2 mm). Bordi laterali a taglio laser ad angolo retto per una perfetta giunzione con altre unità.

### Caratteristiche e benefici

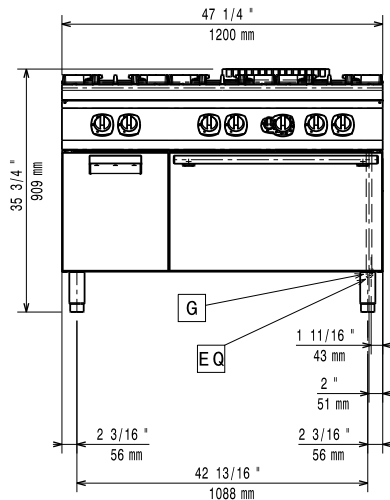
- L'unità può essere installata su piedini regolabili fino a 50mm di altezza e su supporti a sbalzo.
- Quattro bruciatori da 6 kW e due da 10 kW ad elevata efficienza e disponibili in due diverse misure:
  - 60mm con regolazione continua della potenza da 1.5kW a 6 kW.
  - 100mm con regolazione continua della potenza da 2.2kW a 10 kW.
- Vano armadiato per lo stoccaggio di padelle, pentole, teglie etc.
- Apparecchiatura fornita per l'uso con gas naturale o GPL, ugelli forniti di serie.
- Griglia in ghisa (in acciaio inox come accessorio) che consente l'utilizzo di pentole di piccole e grandi dimensioni.
- Bruciatori a combustione ottimizzata.
- Dispositivo di protezione fiamma presente ad ogni bruciatore per proteggere lo spegnimento accidentale
- Fiamma pilota protetta.
- La base è composta da un forno a gas dotato di bruciatori in acciaio inox e fiamma autostabilizzante posizionati sotto la piastra di base. Camera del forno in acciaio inox dotata di 3 livelli di guide per l'inserimento di teglie GN 2/1 e base rigata in ghisa.
- Termostato del forno regolabile tra 120°C e 280°C.
- Porta del forno di 40mm di spessore a garanzia di un maggiore isolamento.
- La particolare forma delle manopole protegge dalle infiltrazioni di acqua.
- Certificazione di protezione: grado IPX5.
- Le manopole di controllo forniscono una rotazione fluida e continua dal livello di potenza minimo a quello massimo.

### Costruzione

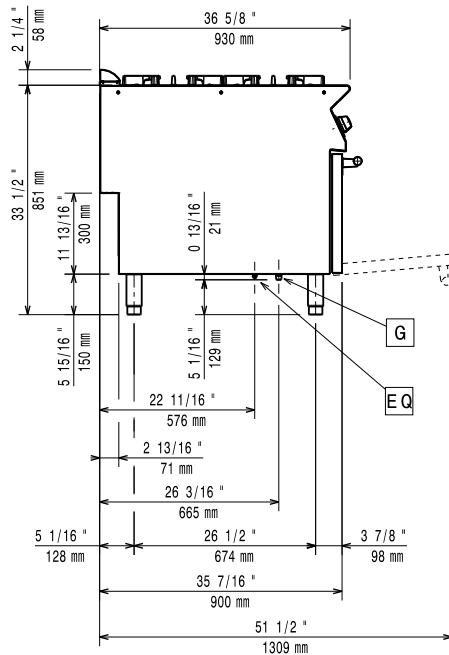
- L'unità ha una profondità di 930mm per offrire una superficie di lavoro di più grandi dimensioni.
- Pannellatura esterna in acciaio inox con finitura Scotch Brite
- Piano di lavoro in acciaio inox AISI 304, spessore 2 mm.
- I modelli hanno bordi laterali ad angolo retto per consentire giunture a livello tra le unità ed eliminare la possibilità di infiltrazioni.

Approvazione: \_\_\_\_\_

Fronte

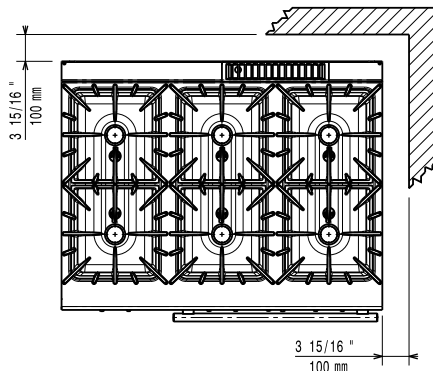


Lato



G = Connessione gas

Alto



### Gas

**Gas metano - Pressione:**

391013 (E9GCGL6C10)

17.4 mbar

**Gas GPL - Pressione:**

27.7 mbar

**Potenza gas:**

52.5 kW

**Fornitura gas:**

Gas naturale

**Tipo di gas:**

GPL; Gas metano

**Connessione gas:**

1/2"

### Informazioni chiave

Se l'apparecchiatura è installata vicino ad attrezzature o mobili che temono il calore è necessario lasciare uno spazio pari a 100 mm o applicare un isolamento termico.

**Temperatura forno:**

120 °C MIN; 280 °C MAX

**Dimensioni camera forno**
**(larghezza):**

575 mm

**Dimensioni camera forno**
**(altezza):**

300 mm

**Dimensioni camera forno**
**(profondità):**

700 mm

**Peso netto:**

156 kg

**Potenza bruciatori frontali:**

6 - 6 kW

**Potenza bruciatori**
**posteriori:**

10 - 10 kW

**Potenza bruciatori centrali:**

6 - 0/6 - 0 kW

**Gruppo di certificazione:**

N9CG

**Dimensioni - mm bruciatori**
**posteriori:**

Ø 100 Ø 100

**Dimensioni - mm bruciatori**
**frontali:**

Ø 60 Ø 60

**Dimensioni - mm bruciatori**
**centrali:**

Ø 60 Ø 60

**Accessori inclusi**

- 1 x Griglia al cromo GN 2/1 per forno statico PNC 164250
- 1 x Portina per base neutra aperta da 400 mm (1 pz) e 800 mm (2 pz). Per installazione su base 1200 mm (3 pz) è necessario il supporto centrale PNC 206350

**Accessori opzionali**

- Griglia al cromo GN 2/1 per forno statico PNC 164250
- Kit per sigillatura giunzioni PNC 206086
- Interruttore di tiraggio con diam. 150 mm PNC 206132
- Anello adattatore per convogliatore fumi, diam. 150 mm PNC 206133
- Kit 4 ruote piroettanti, 2 con freno (da ordinare assieme al kit installazione su ruote/piedini) PNC 206135
- Kit piedini flangiati PNC 206136
- 2 supporti con guide per base aperta da 400 mm per contenitori GN 1/1 PNC 206145
- Zoccolatura frontale per installazione su zoccolo in cemento, 1200 mm PNC 206151
- Zoccolatura frontale per installazione su zoccolo in cemento, 1600 mm PNC 206152
- 2 ZOCCOLATURE LATERALI-INST. SU ZOCC.-900 PNC 206157
- Piastra radiante monofuoco PNC 206170
- Piastra bistecchiera rigata monofuoco per cottura diretta del cibo - solo per fuochi frontali PNC 206172
- Zoccolatura frontale per elementi da 1200 mm (non adatta per la base Ref-Freezer della 900XP) PNC 206178
- Zoccolatura frontale per elementi da 1600 mm (non adatta per la base Ref-Freezer della 900XP) PNC 206179
- 2 zoccolature laterali (non adatta per la base Ref-Freezer) PNC 206180
- Kit di copertura vano tecnico per installazione singola PNC 206181
- Kit di copertura vano tecnico per installazione schiena contro schiena PNC 206202
- 4 piedini per installazione su zoccolo in cemento (non adatti per la griglia monoblocco della 900) PNC 206210
- Convogliatore fumi scarico diam. 150 mm per elementi da 1 modulo PNC 206246
- Kit elettrico per riscaldamento basi PNC 206259
- Colonnina acqua orientabile con bracci rotanti (tubi di estensione non inclusi) PNC 206289

- Tubi di estensione per installazione colonnina acqua orientabile su apparecchiature top e monoblocco PNC 206290
- Griglia posategami bifuoco in acciaio inox PNC 206298
- Alzatina per camino per elementi da 1200 mm PNC 206306
- Corrimano posteriore 1200mm - Marine PNC 206309
- Portina per base neutra aperta da 400 mm (1 pz) e 800 mm (2 pz). Per installazione su base 1200 mm (3 pz) è necessario il supporto centrale PNC 206350
- Supporto pentola wok per cucine a gas 700XP e 900XP PNC 206363
- Kit per installazione su ruote/piedini da 1200 mm PNC 206368
- Kit per installazione su ruote/piedini da 1600 mm PNC 206369
- Kit per installazione su ruote/piedini da 2000 mm PNC 206370
- Pannello di copertura posteriore da 1200 mm PNC 206376
- - NOT TRANSLATED - PNC 206385
- Griglia per camino per elementi da 400 mm PNC 206400
- Corrimano laterale destro e sinistro PNC 216044
- Corrimano frontale da 1200 mm PNC 216049
- Corrimano frontale da 1600 mm PNC 216050
- 2 pannelli copertura laterale (H=700 P=900) PNC 216134
- Piano porzionatore da 400 mm PNC 216185
- Piano porzionatore da 800 mm PNC 216186
- Regolatore di pressione per unità a gas PNC 927225